

Sensor-LED-buitenspot

XLED home 2 S

grafiet
EAN 4007841 033064
art.nr. 033064



LED

3000 K



Infrarot-Sensor
180°



Max. 10 m



IP44



Panel 180° hor.,
180° ver.



Sensor 90° ver.,
180° hor.



Lichtquelle nicht
austauschbar



Betriebsgerät nicht
austauschbar



2 - 2000 Lux

Funcatiebeschrijving

De bestseller. Nu nog beter. Sensor-buitenspot XLED home 2 S voor nog meer veiligheid. Volledig draaibaar led-paneel in stijlvolle opaaloptiek. Voor de hoogste designeisen en maximaal lichtcomfort. 1550 lm met slechts 13,7 W stroomverbruik. Draaibare precisie-infraroodsensor (horizontaal: 180°, verticaal: 90°). 180° registratiehoek, 10 m reikwijdte, 3000 K. Hoog warmtegeleidend magnesium composiet koelsysteem (HCMC).

Technische gegevens

Afmetingen (L x B x H)	161 x 180 x 218 mm	Mechanische instelling	Nee
Met lampjes	Ja, STEINEL led-systeem	Reikwijdte radiaal	r = 5 m (39 m ²)
Met bewegingsmelder	Ja	Reikwijdte tangentiaal	r = 10 m (157 m ²)
Fabrieksgarantie	5 jaar	Schemerschakelaar	Ja
Instellingen via	Potentiometers	Lichtstroom totaal product	1550 lm
Variante	grafiet	Totale efficiëntie van het product	113 lm/W
VPE1, EAN	4007841033064	Kleurtemperatuur	3000 K
Toepassing, plaats	Buiten	Kleurafwijking led	SDCM3
Toepassing, ruimte	Buiten, rondom het huis, terras / balkon, tuin & oprit	Type lichtbron	Led niet vervangbaar
kleur	Grafiet	Levensduur led (max. °C)	50000 uur
Incl. hoekwandhouder	Nee	Levensduur led L70B50 (25°)	> 60000
Montageplaats	wand, hoek	Lichtstroomafname volgens LM80	L70B10
Montage	Op de muur, hoek, Wand	Led-koelsysteem	HCMC (High Conductive Magnesium Composite)
Slagvastheid	IK03	Soft-lightstartfunctie	Nee
Bescherming	IP44	Tijdinstelling	8 s – 35 Min.
Beschermingsklasse	II	basislichtfunctie	Nee

<https://www.steinell.de>

Technische wijzigingen voorbehouden

04.2024 Pagina 1 van 3

Sensor-LED-buitenspot

XLED home 2 S

grafiet
EAN 4007841 033064
art.nr. 033064



Technische gegevens

Omgevingstemperatuur	-20 – 40 °C
Materiaal van de behuizing	HCMC
Materiaal van de afdekking	Kunststof opaal
Stroomtoevoer	220 – 240 V / 50 – 60 Hz
Montagehoogte max.	4,00 m
Onderkruipbescherming	Ja
verkleining van de registratiehoek per segment mogelijk	Ja
Elektronische instelling	Nee

Hoofdlicht instelbaar	Nee
Schemerinstelling Teach	Nee
Koppeling	Nee
Vermogen	13,7 W
Index kleurweergave CRI	= 82
Optimale montagehoogte	2 m
Registratiehoek	180 °

Toebehoren

EAN 4007841 053086

Hoekwandhouder XLED Home 2/ Pro 240

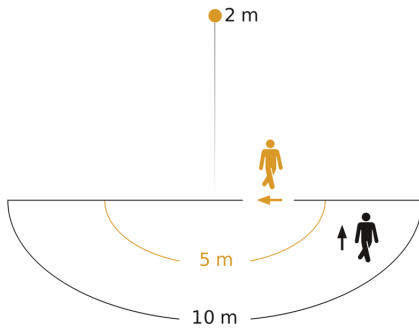
XLED home 2 S

grafiet

EAN 4007841 033064

art.nr. 033064

Registratiebereik

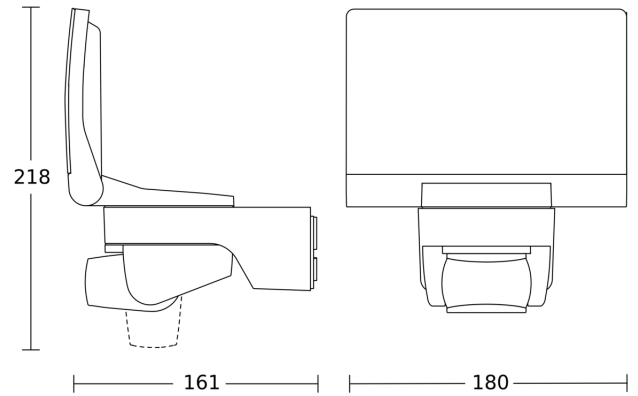


Mogelijke montagehoogte: 1,80 m - 4,00 m

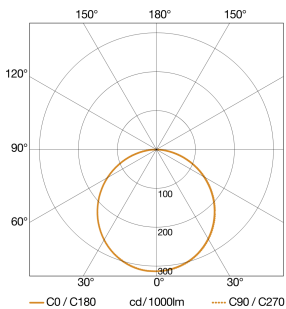
Oranje: radiaal

Zwart: tangentiaal

Maten



Lichtverdelingscurve



Vermogen	13,7 W
Met lampjes	Ja, STEINEL led-systeem
Type lichtbron	Led niet vervangbaar
Kleurtemperatuur	3000 K
Index kleurweergave	80-89
Levensduur led (max. °C)	50000 uur
Led-koelsysteem	HCMC (High Conductive Magnesium Composite)

aansluitschema

